

THERMO CLEAN%50

Desinfektionsmittel für Hämodialysegeräte
Konzentrat / Flüssig
5000 ml



Produktbeschreibung

* CHEMISCHE ZUSAMMENSETZUNG

50% Zitronensäuremonohydrat und Hilfsstoffe

* PRODUKTEIGENSCHAFTEN

THERMO CLEAN 50% ermöglicht die Reinigung und Entkalkung sowie Desinfektion von organischen und anorganischen Abfällen, die im Generator und in Schaltkreisen von Hämodialysegeräten entstehen. Kompatibel mit Edelstahl, Glas, Kunststoff und Keramikoberflächen.

* GEBRAUCHSBEREICHE

Thermo Clean 50% ist kompatibel mit Edelstahl, Glas, Kunststoff und Keramikoberflächen. Nicht auf empfindlichen Oberflächen verwenden, die mit Säuren wie Plexiglas und Aluminium reagieren können.

* GEBRAUCHSANLEITUNG

Thermo Clean 50% Braun wird verwendet, indem automatisch aus der Desinfektionspipette von Hämodialysegeräten gezogen wird. Befolgen Sie die Empfehlungen des Maschinenherstellers. pH = 1-3

* ANTIMIKROBIELLE MERKMALE

Bakterizid, Funguzid, Virus, Mykobakterizid, Tuberkulose

Produkt

Artikel-Nr.

Ref:5314

Inhalt

1

Qualitätsmerkmale

ISO / EN

EN14476

ISO / EN

EN13727

ISO / EN

EN13704

ISO / EN

EN14348

ISO / EN

EN13624

CAS

77-92-9

CE

CE 2195, 93/42 EEC

THERMO CLEAN%50

Desinfektionsmittel für Hämodialysegeräte

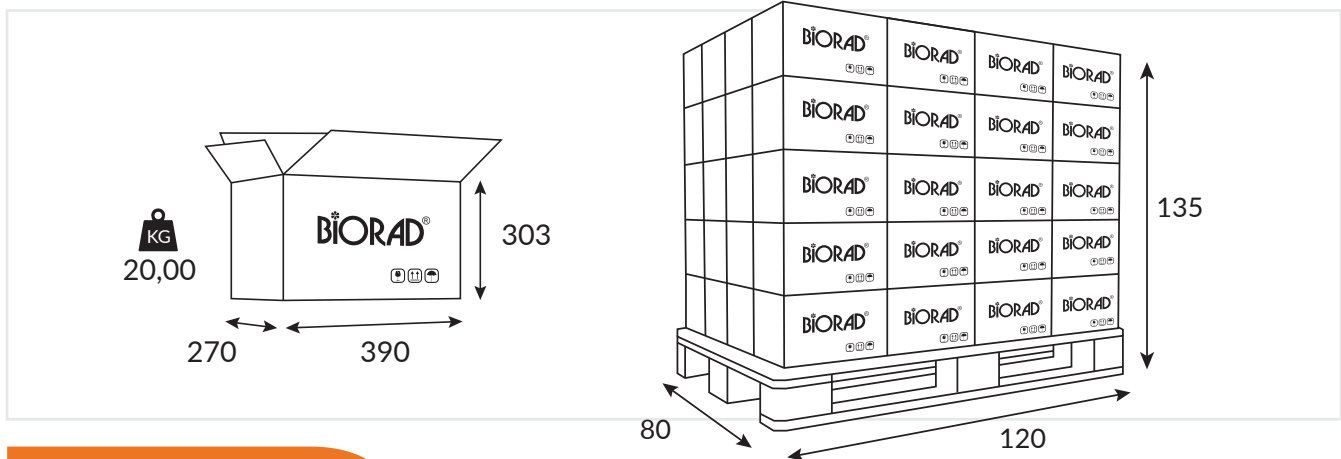
Konzentrat / Flüssig

5000 ml



Verpackung

Menge Innenverpackung	1
Menge Außenkarton	4
Menge Voll Palette	28
Produkteinheiten pro Palette	112
Paletten Maße cm	120x80
LxBxH Außenkarton in mm	390x270x303
Volumen in m ³ Außenkarton	0,03191 m ³
Bruttogewicht Außenkarton in KG	20,00 KG
Gewicht Inhalt ml = gr.	4.650 gr.



Auszeichnung

Zolltarif-Nr.	340130000000
Ursprungsland	Türkei
EAN-Innenverpackung	8699856752311
EAN-Außenkarton	
Mindesthaltbarkeit	2 Jahre

Sie benötigen genauere Informationen? Wir beraten Sie gerne!

Die technischen Daten sind durchschnittliche Produktionswerte und können in individuellen Fällen geringfügig abweichen. Änderungen vorbehalten, keine Gewährleistung für Druckfehler oder Irrtümer.