

RAYD GUANIDE

Yüksek Düzey Tıbbi Alet ve Endoskop
Dezenfektanı
Konsantre / Likit
5000 ml



Ürün Tanımı

* KİMYASAL BİLEŞİMİ

Didecylmethylpoly(oxethyl) Ammonium Propionate, Bis(3-aminopropyl)laurylamin, Polyhexamethylene biguanide hydrochloride, korozyon ve köpük inhibitörleri ve yardımcı maddeler

* ÜRÜN ÖZELLİKLERİ

Rayd Guanide etkinliğini alkil aminopropil, guanide ve quaterner amonyum bileşiklerinden alır. Korozyon inhibitörleri ihtiva eder ve aldehit, fenol içermez, kokusuzdur, tüm materyallerle uyumluluk gösterir. Yüksek etkili konsantre üründür.

* KULLANIM ALANLARI

Tek bir işlemde kısa süreli dezenfeksiyon gerçekleştirir. Rayd Guanide solüsyonu MIC-cerrahisi, anestezi materyalleri ve bükülür ve bükülmez endoskoplar dâhil her tipteki tüm cerrahi aletlerin dezenfeksiyonu için uygundur. Rayd Guanide solüsyonu, her türlü cerrahi aletlerin, ısıya dayanıksız anestezi aksesuarlarının (maske ambu, vb) ve Karl Storz, Olympus, Pentax, Fujinon, flexible ve rijid gibi tüm sabit ve esnek endoskopların dezenfeksiyonu yanı sıra her türdeki cerrahi aletin ve laparoskopi aletlerinin dezenfeksiyonu için çok uygundur. Endoskop kılıflarında paslanma, korozyon, yumuşama, renk değişikliği gibi zedelenmelere neden olmaz.

* KULLANIM ŞEKLİ

Ön temizliği yapılmış tüm aletleri demonte bir şekilde, tüm yüzeyleri solüsyonla temas edecek şekilde küvete yerleştiriniz, küvetin ağzını kapatınız. Ağız kapatılan küvet etki süresi kadar bekletildikten sonra aletleri solüsyondan çıkarınız bol su ile durulayınız. Solüsyonun etkinliği test stripleri ile kontrol edilmelidir. Gözle görülür bir kirlilik olduğunda solüsyonun değiştirilmesi tavsiye edilir. Otomatik endoskopi yıkama ve dezenfeksiyon makinelerinde kullanılırken üretici tarafından verilen kullanıcı talimatlarına uyunuz. Rayd Guanide solüsyonu %1 oranında seyreltilerek kullanılır. (Örneğin 10lt solüsyonun hazırlanışında;9,9 lt suya 100 ml Rayd Guanide solüsyonu eklenir), Bu işlemde kullanılan Rayd Guanide solüsyonu en fazla 15 gün süre ile kullanılabilir.

* ANTİMİKROBİYAL ÖZELLİKLERİ

Bakterisid, Fungusid, Sporosid, Virüs, Tüberkülozid, Mikobakterisid

Ürün

Ürün Numarası

Ref:5432

İçerik Adet

1

Kalite Özellikleri

ISO / EN

EN13727

ISO / EN

EN13704

ISO / EN

EN13624

ISO / EN

EN14347

ISO / EN

EN14348

ISO / EN

EN14561

ISO / EN

EN14562

ISO / EN

EN14563

CAS

2372-82-9, 107879-22-1

CE

CE 2195, 93/42 EEC

BauA (Almanya)

N-97307

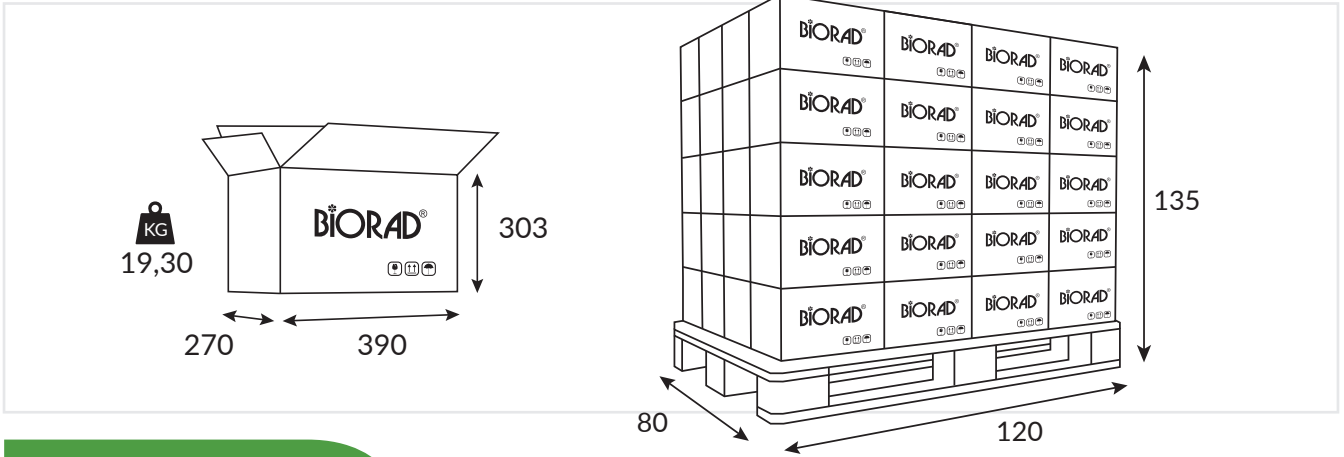
RAYD GUANIDE

Yüksek Düzey Tıbbi Alet ve Endoskop
Dezenfektanı
Konsantre / Likit
5000 ml



Paketleme

İç Ambalaj Adet	1
Koli İçi Adet	4
Tam Palette Koli Adeti	28
Tam Palette Ürün Adeti	112
Palet Ölçüleri cm	120x80
Koli Ölçüleri En x Boy x Yükseklik mm	390x270x303
Koli Volum m ³	0,03191 m ³
Koli Brüt Ağırlık KG	19,30 KG
İçerik Ağırlığı ml = gr.	4.475 gr.



Tanımlar

GTİP	340130000000
Menşei Ülke	Türkiye
EAN / Barkod Ambalaj	8699856750249
EAN / Barkod Koli	
SKT	2 Yıl

Daha detaylı bilgiye mi ihtiyacınız var? Yardımcı olmaktan mutluluk duyarız!

Teknik veriler ortalama üretim değerleridir ve olağan dışı durumlarda kısmen farklılık gösterebilir. Değişiklik yapılabilir, baskı hataları veya oluşabilecek hatalar için garanti verilmez.